

Trimble X9

ЛАЗЕРНЫЙ 3D СКАНЕР

ЕВРОПА

Настоящим компания Trimble® заявляет, что лазерный сканер X9 3D соответствует следующим директивам:

- RED 2014/53/EU
- Директива RoHS 2011/65/EU, включая последующие поправки к ней:
Директива 2015/863/EU



Информация о встроенных радиомодулях

Радиомодуль беспроводной сети WLAN:

- Производитель: Trimble
- Тип: V0009F
- Диапазоны частот: 2412 to 2472 МГц; 5150 до 5350 МГц, 5470 до 5730 МГц, 5735 до 5835 МГц
- Максимальная выходная мощность РЧ-излучения (2.4 Гц WLAN, одиночная цепь): 18 дБм
- Максимальная выходная мощность РЧ-излучения (5 Гц WLAN, одиночная цепь): 15 дБм

Информация для потребителей из Европы(WEEE)

Инструкции по переработке продукции и дополнительную информацию можно найти на сайте trimble.com/Corporate/Environmental_Compliance.aspx.



Transforming the Way the World Works

ВЕЛИКОБРИТАНИЯ

Компания Trimble утверждает, что лазерный 3D-сканер X9 соответствует следующим директивам:

- Положение о радиооборудовании 2017
- Положение об ограничениях использования некоторых опасных веществ в электрическом и электронном оборудовании 2012 года



США

Данное устройство соответствует правилам FCC, часть 15. Эксплуатация осуществляется при соблюдении двух следующих условий:

1. Данное устройство не должно вызывать вредных радиопомех.
2. Данное устройство должно выдерживать любые помехи, включая помехи, которые могут привести к нежелательной работе.

NOTE – Примечание. Данный прибор прошел испытания и признан соответствующим ограничениям на цифровые устройства Класса А, согласно Разделу 15 правил Федеральной комиссии по связи США (FCC). Данные ограничения установлены для обеспечения приемлемой защиты от вредных помех при эксплуатации оборудования в коммерческих условиях. Данный прибор генерирует, использует и может излучать радиочастотную энергию, и при установке с нарушением инструкции по эксплуатации, может создавать помехи для радиосвязи. Эксплуатация данного прибора в жилых районах может вызвать помехи для связи, в связи с чем пользователь может быть обязан устранить помехи за свой счет.

ВНИМАНИЕ– Изменения или модификации, не одобренные производителем, могут лишить пользователя права на эксплуатацию оборудования.

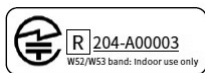
КАНАДА

Данное оборудование класса А соответствует канадскому стандарту ICES-003. Данное устройство соответствует стандарту(ам) RSS, не требующему лицензии Industry Canada. Эксплуатация устройства возможна при соблюдении двух следующих условий:

1. Данное устройство не должно вызывать вредных радиопомех.
2. Данное устройство должно выдерживать любые помехи, включая помехи, которые могут привести к нежелательной работе.

ЯПОНИЯ

В соответствии с японским законом о радиосвязи диапазон 5,2 и 5,3 ГГц ограничен для использования внутри помещений. Радиомодуль и основное устройство имеют специальную маркировку в соответствии с японским законом о радиосвязи.



ИНФОРМАЦИЯ О ТЕХНИКЕ БЕЗОПАСНОСТИ ПРИ РАБОТЕ С АККУМУЛЯТОРАМИ

ВНИМАНИЕ – Не допускайте повреждений перезаряжаемой литий-ионной батареи. Повреждение батареи может привести к взрыву или возгоранию, а также к травмам и/или материальному ущербу. Для предотвращения травм и повреждений:

- - Не используйте и не заряжайте батарею, если она выглядит поврежденной. К признакам повреждения относятся, в частности, изменение цвета, деформация и вытекание жидкости из батареи.
- - Не подвергайте батарею воздействию огня, высокой температуры или прямых солнечных лучей.
- - Не погружайте батарею в воду.
- - Не используйте и не храните батарею в автомобиле в жаркую погоду.
- - Не роняйте и не прокалывайте батарею.
- - Не вскрывайте батарею и не замыкайте ее контакты.

ВНИМАНИЕ – Избегайте контакта с перезаряжаемой литий-ионной батареей, если кажется, что она протекает. Жидкость аккумулятора является коррозионно-активной, и контакт с ней может привести к травмам и/или повреждению оборудования. Во избежание травм и повреждений:

- В случае протечки аккумулятора избегайте контакта с жидкостью аккумулятора.
- Если жидкость из аккумулятора попала в глаза, немедленно промойте глаза чистой проточной водой и обратитесь за медицинской помощью. Не трите глаза!
- Если жидкость попала на кожу или одежду, немедленно смойте ее чистой водой. Если раздражение или боль на коже не проходят, обратитесь за медицинской помощью.

ВНИМАНИЕ – Заряжайте и используйте перезаряжаемую литий-ионную батарею только в строгом соответствии с инструкциями. Зарядка или использование аккумулятора на оборудовании, не предназначенном для этого, может привести к взрыву или возгоранию, а также к травмам персонала и/или повреждению оборудования. Для предотвращения травм или повреждений:

- Не заряжайте и не используйте батарею, если она повреждена или протекает.
- Заряжайте литий-ионную батарею только в устройстве Trimble, предназначенном для ее зарядки.
- Обязательно следуйте всем инструкциям, прилагаемым к зарядному устройству.

- Не заряжайте батарею, которая сильно нагревается или имеет запах гари.
- Используйте батарею только с оборудованием Trimble, предназначенным для ее использования.
- Используйте батарею только по назначению и в соответствии с инструкциями, приведенными в документации на изделие.
- Во избежание выделения тепла при случайном коротком замыкании закрывайте клеммы аккумулятора изоляционной лентой перед утилизацией.

ПРАВИЛА ТЕХНИКИ БЕЗОПАСНОСТИ ПРИ ЭКСПЛУАТАЦИИ ЛАЗЕРНОЙ АППАРАТУРЫ

Перед началом эксплуатации инструмента необходимо внимательно ознакомиться с настоящим документом, а также со всеми требованиями и

правилами техники безопасности при выполнении работ на участке работ и при работе с оборудованием.

Данный прибор прошел испытания и признан соответствующим требованиям

стандартов IEC 60825-1:2014, IEC 60825-1:2007, 21 CFR 1040.10 и 1040.11.

ВНИМАНИЕ – Не смотрите непосредственно на лазерный луч через оптические инструменты (например, подзорную трубу или бинокль), т.к. это может вызвать повреждение сетчатки глаз и, поэтому пользователь не должен направлять луч на участки, где могут использоваться такие инструменты.

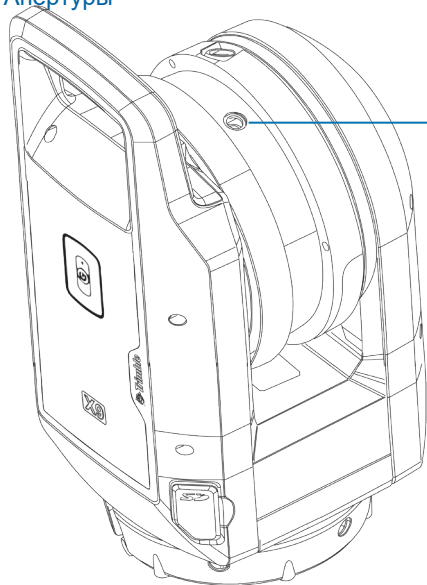
ВНИМАНИЕ – Использование средств управления, настроек или выполнение процедур, отличных от указанных в документации для пользователей, может привести к опасному воздействию излучения

светодиодов или лазеров. Как и в случае любых других источников яркого света, например, солнца, электросварочной дуги или дуговой лампы, необходимо руководствоваться здравым смыслом.

НЕ СМОТРИТЕ в апертуру лазера, когда он включен.

Дополнительные сведения о безопасном использовании лазерной аппаратуры

см. в стандартах IEC 60825-1:2007 и IEC 60825-1:2014.



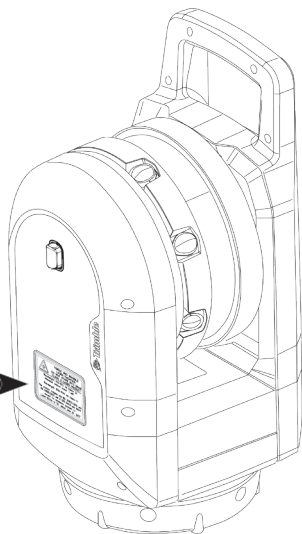
Апертура лазерного
указателя

Лазерный 3D-сканер X9

Инструмент содержит источники лазерного излучения видимого и невидимого диапазона.

Лазерный указатель представляет собой лазер класса 2 с длиной волны 620–650 нм, который включается с помощью программного обеспечения.

Сканирующий лазер представляет собой лазер класса 1 с длиной волны 1530–1570 нм.



Видимое и невидимое лазерное излучение

Не смотрите на лазерный луч

Лазерное оборудование класса 2

Длина волны: 620-650 нм (класс 2)

Максимальная выходная мощность: 1 мВт

Длина волны: 1530-1570 нм (класс 1)

Данное устройство соответствует стандартам IEC 60825-12014 и IEC 60825-12007, а также 21 CFR 1040.10 и 1040.11, за исключением отклонений в соответствии с Заявлением о лазерных устройствах № 50 от 24 июня 2007 г.

Дополнительная информация

Оригинальный язык документации — английский. Любая документация на других языках является переводом оригинальных документов с английского языка. Дополнительные сведения и сведения на других языках см. на вебсайте geospatial.trimble.com/X9.

Для связи со службой поддержки Trimble перейдите на вебсайт trimble.com/support.

© 2022, Trimble Inc. Все права защищены. Trimble, а также логотип **Globe & Triangle** являются товарными знаками компании Trimble, зарегистрированными в США и других странах. Все остальные торговые марки являются собственностью соответствующих владельцев.
P/N 77002054-ENG, Rev A (июль 2022 г.).

Европа

Trimble Europe BV
Industrieweg 187A
5683 CC, Best
Нидерланды

Северная Америка/ Остальные страны

Trimble Inc.
4450 Gibson Dr
Tipp City, OH 45371
США

trimble.com

770020540-ENG