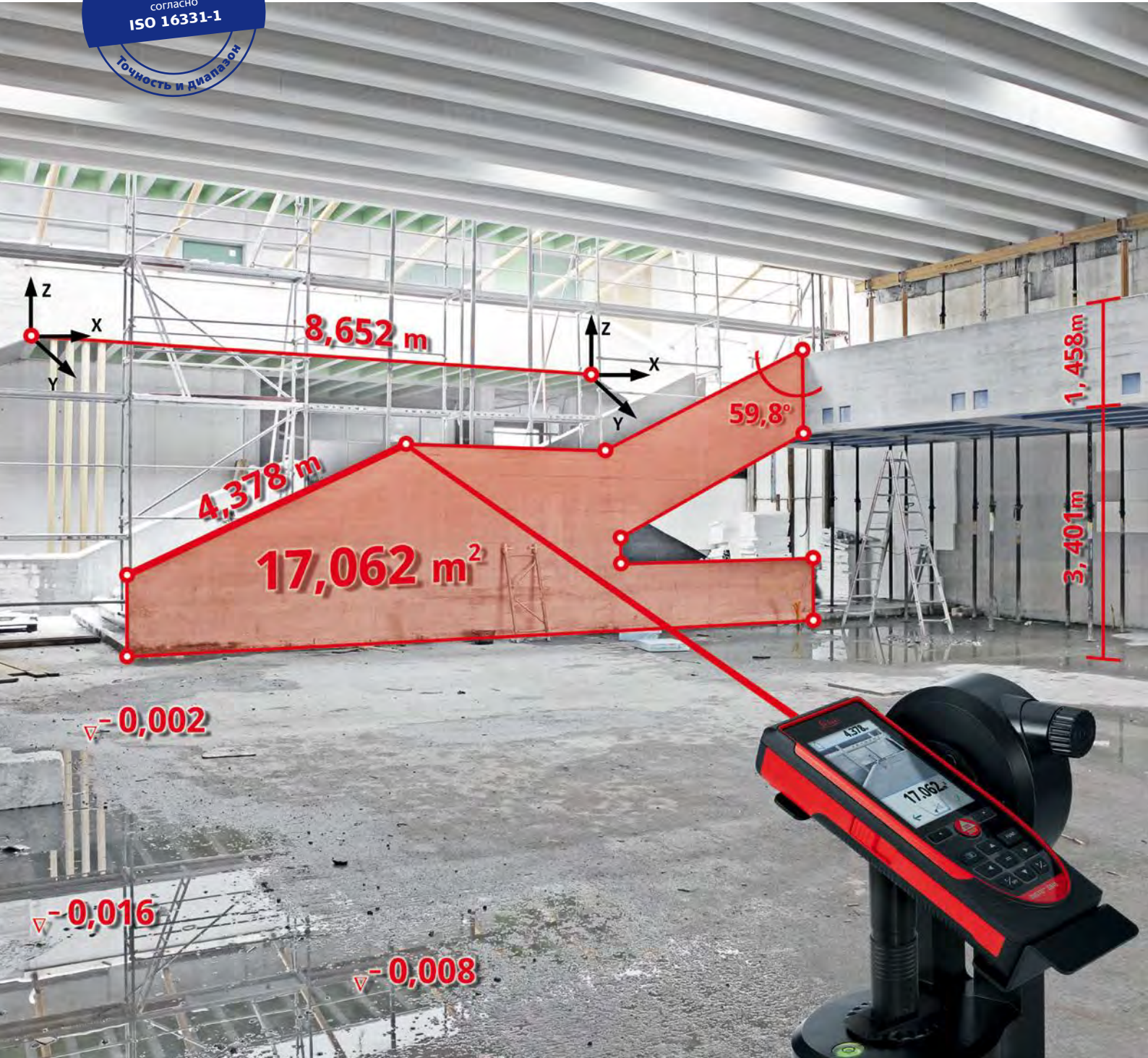


Leica DISTO™

Оригинальный лазерный
дальномер



Leica DISTO™

На пути в будущее,
сохраняя традиции



Двадцать лет назад компания Leica Geosystems изобрела и выпустила первый портативный лазерный дальномер и совершила революцию на рынке измерительных приборов. С этого момента мы устанавливаем стандарты производительности для простых и сложных измерительных устройств. Наши талантливые специалисты-разработчики привносят дух инноваций для воплощения новых идей. Созданные ими продукты поражают точностью, надежностью и прочностью. Вот почему профессионалы доверяют компании Leica Geosystems.

Удовлетворение самым строгим требованиям

Главными приоритетами компании Leica Geosystems являются удовлетворение потребностей и соответствие ожиданиям наших клиентов. Мы обещаем исключительное качество. Мы сдержим это обещание, поскольку сотрудничаем с лучшими партнерами, а в нашей компании работают опытные и квалифицированные специалисты. В процессе производства мы используем только материалы, соответствующие высоким международным стандартам. Постоянное тестирование во время производства гарантирует неизменно высокое качество.

Представленность во всем мире

Leica Geosystems создала всемирную дилерскую сеть и открыла многочисленные дочерние компании в Европе, Азии и Америке. Где бы вы ни были – мы всегда рядом с вами.



Тесное сотрудничество с профессиональными пользователями.



Талантливые специалисты-разработчики, реализующие новые идеи.



Постоянное тестирование, гарантирующее неизменно высокое качество.



Продукты, впечатляющие точностью, надежностью и прочностью.

Leica DISTO™

Какой прибор подходит для меня?

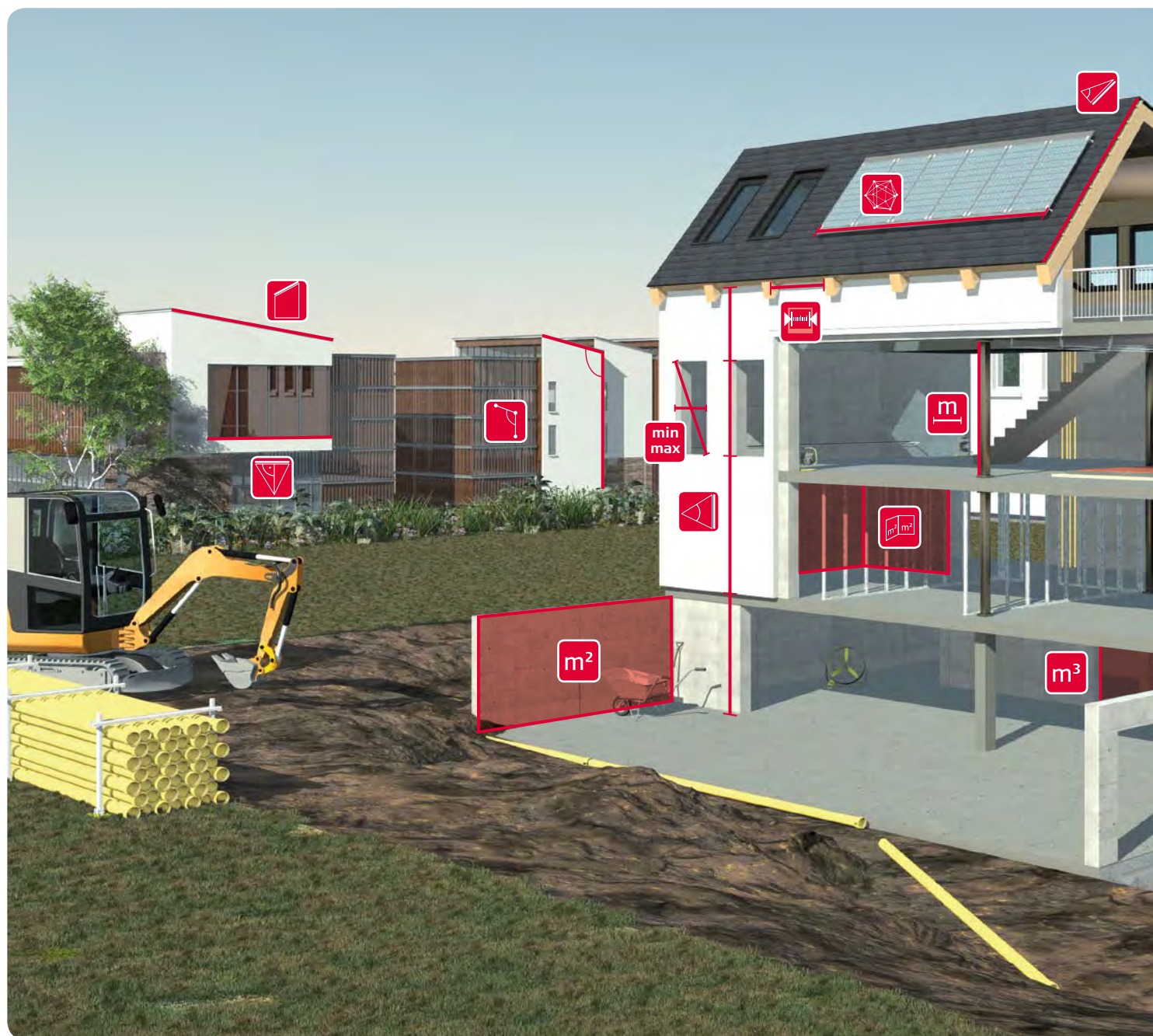


Функция

	D1	D110	D2	X310	D410	D510	D810 touch	S910
Измерение расстояния	до 40m	до 60m	до 100m	до 120m	до 150m	до 200m	до 250m	до 300m
Измерение минимальных/максимальных расстояний	○	○	●	●	●	●	●	●
Измерение площади/объема	○	Измерение площади	●	●	●	●	●	●
Функция треугольника и угла помещения	○	○	○	●	○	●	●	●
Функция маляра	○	○	●	●	●	●	●	●
Функция трапеции	○	○	○	○	○	●	●	●
Функции Пифагора	○	○	●	●	●	●	●	●
Измерение наклона	○	○	○	360°	○	360°	360°	360°
Smart Horizontal Mode	○	○	○	●	●	●	●	●
Измерение наклонных объектов	○	○	○	○	○	●	●	●
Отслеживание высоты	○	○	○	●	○	●	●	●
Измерения профиля высоты	○	○	○	○	○	●	●	●
Функция разбивки	○	○	a/a	a/b	a/b	a/b	a/b	a/b
Сложение/вычитание	○	○	●	●	●	●	●	●
Визир с 4-кратным увеличением	○	○	○	○	●	●	●	●
Функция камеры	○	○	○	○	○	○	●	●
Измерение по изображению	○	○	○	○	○	○	●	●
Таймер	○	○	●	●	●	●	●	●
Персонализированные любимые функции	○	○	○	○	●	●	●	●
Сенсорный экран	○	○	○	○	○	○	●	●
Компас	○	○	○	○	○	○	●	●
Последовательные измерения в отдельных точках	○	○	○	○	○	○	○	●
Интеллектуальное измерение углов	○	○	○	○	○	○	○	●
Интеллектуальное измерение площади	○	○	○	○	○	○	○	●
Сбор данных в формате DXF	○	○	○	○	○	○	○	●
Передача данных через WLAN	○	○	○	○	○	○	○	●
Bluetooth SMART	●	●	●	○	○	●	●	●

Измерение с помощью Leica DISTO™

Просто, быстро и точно

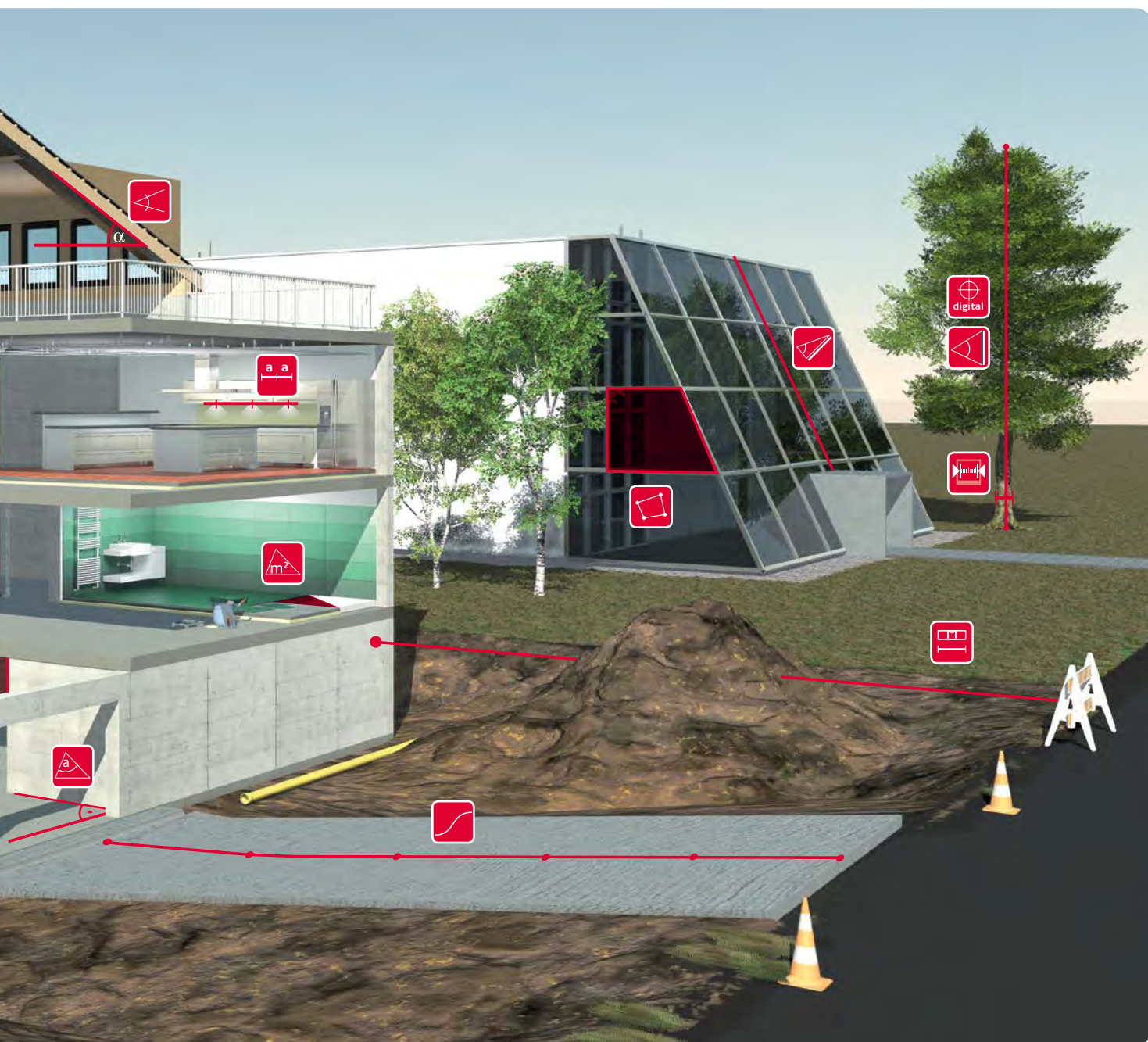


Быстрый и эффективный

Измеряйте расстояния и уклоны одним нажатием кнопки за несколько секунд! Экономьте время и деньги.

Точный и надежный

Измеряйте расстояния с точностью до миллиметра! Благодаря лазерной технологии это стало возможным.



Универсальный и функциональный

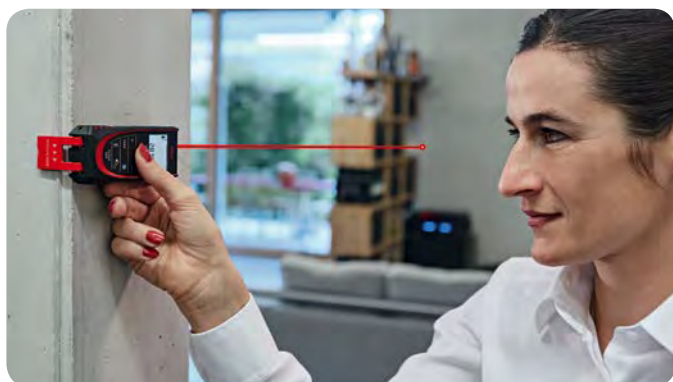
Идеальное решение для любого измерения.
Уникальная гибкость для вас.

Безопасный и современный

Исключите опасные условия измерения на работе.
Используйте современную технологию.

Современная технология измерений от Leica Geosystems

Непрерывное дальнейшее развитие и новые технологии означают, что устройства Leica DISTO™ обеспечивают исчерпывающие функциональные возможности. Оснащенные большим количеством технических новшеств, они являются гибкими и универсальными инструментами, работающими в широком диапазоне применений. Работа с Leica DISTO™ гарантирует наивысшие надежность и точность.



Многофункциональная позиционная скоба

Вам нужно провести измерение от угла или от края? С новой позиционной скобой вы подготовлены к любой ситуации. Встроенный датчик автоматически распознает ее положение. Таким образом исключаются дорогостоящие ошибки в измерениях.



Для надежной работы на стройплощадке

Все устройства защищены от струй воды и пыли минимум до уровня класса IP 54, что подтверждает их готовность к ежедневной работе на стройплощадке. Leica DISTO™ X310, D410 и D510 соответствуют требованиям класса IP 65, поэтому идеально подходят для применения в тяжелых условиях стройплощадки.



Smart Horizontal Mode

Благодаря сочетанию измерения расстояния и наклона вы можете абсолютно точно и просто определить горизонтальное расстояние – даже через препятствия.



Цифровой визир и цветной дисплей

Цифровой визир с 4-кратным увеличением и большим цветным дисплеем намного облегчает нацеливание на больших расстояниях. Дисплей с высоким разрешением обеспечивает кристально-четкое изображение, позволяя вам делать идеальные измерения, даже на ярком солнце.



Встроенный датчик наклона

Сочетание дальномера и датчика наклона позволяет пользователю проводить намного более точные косвенные измерения расстояния или высоты, чем с помощью традиционных методов измерения.



Передача данных

Вы можете передать данные измерений прямо на свой компьютер с помощью встроенной технологии Bluetooth® и избежать дорогостоящих ошибок ввода. Leica DISTO™ S910 позволяет передавать данные даже через подключение WLAN.



Функция камеры

Функция камеры может быть использована для создания изображений или снимков экрана с целью документирования, которые затем могут быть загружены на компьютер с помощью USB-интерфейса.



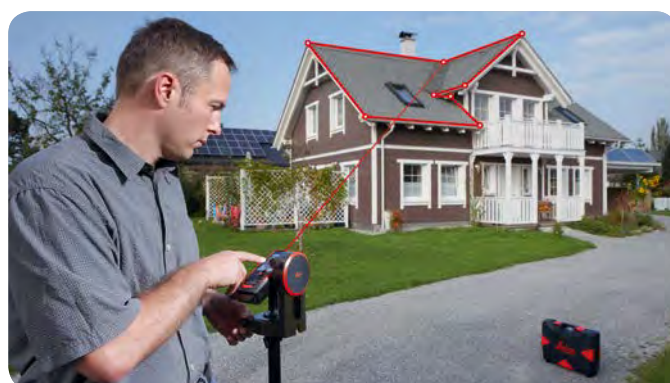
Измеряйте по изображению

Никогда не было так легко определять ширину, высоту, площадь или даже диаметр объекта. Одно измерение под прямыми углами к объекту – это все, что требуется. Затем нужный размер отмечается с помощью двух стрелок на изображении, и на дисплее появляется измеренное значение.



P2P Technology

Использование этой инновационной технологии позволяет быстро и просто измерить расстояние между двумя точками, не меняя положения. Для этого интеллектуальная стойка Smart Base Leica DISTO™ S910 оснащена датчиками нового типа, которые предоставляют информацию о величинах углов.



Сбор данных в файлах DXF

Собрав данные о координатах точек в файлах DXF, их можно дальше обрабатывать непосредственно в CAD. С помощью снимков, автоматически сохраняемых в Leica DISTO™, пользователи могут сортировать и проверять результаты измерений.



НОВИНКА



Bluetooth
SMART

DISTO™ D1

Профессиональное лазерное измерение доступно для всех

■ Быстро и надежно

Измеряйте расстояния за несколько секунд без посторонней помощи одним нажатием кнопки.

Снижается риск несчастных случаев из-за сложных и опасных измерений, например, на высоте.

■ Точность одним нажатием кнопки

Благодаря высокоточной лазерной технологии базовая модель Leica DISTO™ D1 всегда обеспечивает надежные результаты измерений. Она к тому же очень проста и интуитивно понятна в управлении. Вы можете доверять ей.

■ Бесплатное приложение для большей функциональности

Leica DISTO™ D1 быстро и беспрепятственно может быть подключена к приложению Leica DISTO™ sketch.

С документированием и передачей результатов измерений справится теперь даже ребенок.

40m

Leica DISTO™

Правильный выбор для каждой задачи



DISTO™ D110

Маленький размер, большие возможности

■ Маленький и мобильный

Благодаря эргономичной форме Leica DISTO™ 110 идеально лежит в руке и ее использование не требует усилий. Кнопки, не требующие пояснений, обеспечивают быструю и интуитивно понятную работу.

■ Bluetooth® Smart

Интеллектуальное приложение «Leica DISTO™ sketch» является идеальным связующим звеном между устройством Leica DISTO™ D110 и смартфоном или планшетом. Оно позволяет создавать и точно определять размеры на эскизах и изображениях.

■ Всегда под рукой

Съемный зажим для крепления к карману - это полезная комплектующая деталь, позволяющая просто и надежно закреплять прибор Leica DISTO™ D110. С его помощью вы можете закрепить прибор на брюках, рубашке или куртке таким образом, что он всегда будет под рукой.



DISTO™ D2

Этот компактный прибор обладает большим рабочим диапазоном

■ Большие расстояния

Инновационная технология X-Range Power Technology позволяет этому маленькому прибору измерять большие расстояния до 100 м. Кроме того, эта технология обеспечивает высочайшую эффективность измерения, то есть его быстроту и надежность.

■ Полезные функции

Такие функции, как сложение и вычитание, расчеты площади и объема, превратят проведение измерений в детскую игру. Прибор запоминает результаты последних 10 измерений.

■ Безошибочная передача данных

С помощью встроенной технологии Bluetooth® Smart вы можете передавать результаты своих измерений прямо на ваш смартфон или планшет, чтобы не допускать ошибок ввода, которые могут повлечь за собой высокие расходы. В дальнейшем вы можете упорядочить свой рабочий процесс, используя умное и бесплатное приложение Leica DISTO™ Sketch.



reddot design award
winner 2013

DISTO™ X310

Надежная многофункциональность

■ Прочность

Модуль точных измерений заключен в прочный прорезиненный корпус. Таким образом, Leica DISTO™ X310 особенно хорошо защищен. Выдерживает испытание на падение с высоты до 2 м.

■ Степень защиты IP65

Корпус и клавиатура специально герметизированы от струй воды и пыли. Чистка под проточной водой – не проблема.

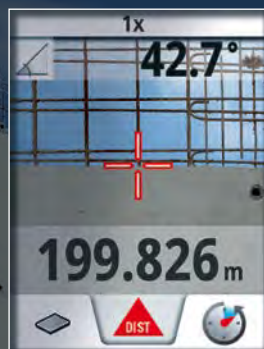
■ Датчик наклона 360°

Благодаря сочетанию измерения расстояния и наклона вы можете абсолютно точно и просто определить горизонтальное расстояние – даже через препятствия. С помощью датчика наклона можно также косвенно определить высоту.



Цветной дисплей и цифровой визир с 4-кратным увеличением

Точное наведение и измерение даже в солнечную погоду



Визир позволяет пользователю быстро и легко наводиться на удаленный объект при ярком солнечном свете. Даже если лазерную точку невозможно увидеть невооруженным взглядом, цель четко отображается на большом цветном экране с высоким разрешением. Дисплей с высоким разрешением обеспечивает кристально-четкое изображение. Измерения расстояний абсолютно точны даже при больших расстояниях.



Leica DISTO™ D410 и D510

Точное наведение с помощью визира



DISTO™ D410

Надежная функциональность вне помещения

 **Визир**
с 4-кратным увеличением



DISTO™ D510

Работа и приложения для работы вне помещений

 **Визир**
с 4-кратным увеличением

 **Bluetooth®**
SMART

■ Современный пользовательский интерфейс

Все функции отчетливо видны на дисплее и могут быть просто выбраны. Наиболее часто используемые функции можно присвоить горячим клавишам. Встроенная и легко понятная функция справки не оставит вас в затруднительном положении.

■ Степень защиты IP65

Корпус и клавиатура специально герметизированы от струй воды и пыли. Чистка под проточной водой – не проблема. Таким образом, и при ярком солнце, и в дождь Leica DISTO™ D410 обеспечивает достоверные измерения.

■ Smart Horizontal Mode

Благодаря функции «Smart Horizontal Mode» Leica DISTO™ D410 быстро предоставляет точный результат, даже если между прибором и целью находятся препятствия, такие как стены, ограда или люди. Чтобы на дисплее отобразилось требуемое горизонтальное расстояние, достаточно одного измерения.

■ Bluetooth® Smart

Технология Bluetooth® Smart обеспечивает передачу данных на смартфоны и планшеты. Помимо интеллектуального бесплатного приложения Leica DISTO™ sketch, также имеется множество других приложений, которые позволяют работать эффективно и избежать опечаток при регистрации результатов измерений.

■ Датчик наклона 360°

С помощью датчика наклона можно быстро и просто определить наклоны. Датчик наклона позволяет проводить абсолютно горизонтальные измерения даже при наличии препятствий. Мы гарантируем достоверность результатов.

■ Интеллектуальное измерение

Сочетание датчика наклона и визира открывает поразительные способы выполнения косвенных измерений. Можно измерять объекты, не имеющие подходящего отражающего ориентира, например, высоту дерева или высоту фасада из отражающего стекла. Это невозможно осуществить с помощью обычного лазерного дальномера.



Первый в мире

Измерение на изображениях
с оптическим увеличением



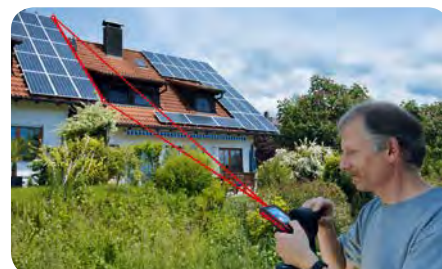
Leica DISTO™ D810 touch

Самое интеллектуальное решение для измерения и документирования



 **Визир**
с 4-кратным увеличением

 **Bluetooth**
SMART



Измерение наклонных объектов



Точное наведение с помощью визира

■ Просто прикоснитесь к нему

Большой сенсорный экран для быстрой и интуитивной работы. При использовании общепринятых жестов, таких как проведение пальцем по экрану и масштабирование двумя пальцами, все функции являются простыми и легко доступными. Измерения могут быть также произведены с помощью сенсорного экрана. Это позволяет избежать непреднамеренного перемещения Leica DISTO™ D810 touch во время измерения.

■ Измеряйте по изображению

Никогда не было так легко определять ширину, высоту, площадь или даже диаметр объекта. Одно измерение под прямыми углами к объекту – это все, что требуется. Затем нужный размер отмечается с помощью двух стрелок на изображении, и на дисплее появляется измеренное значение. В дополнение к нескольким уровням масштабирования на визире, для больших объектов доступна камера общего вида.

■ Документирование с использованием изображений

Функция камеры на устройстве Leica DISTO™ D810 touch может быть использована для создания изображений или снимков экрана с целью документирования, которые затем могут быть загружены на компьютер с помощью USB-интерфейса. Благодаря этой возможности не потеряется детальная информация об измеренных целевых точках.

■ Высокая точность

Leica DISTO™ D810 touch предлагает ряд косвенных измерительных функций. Благодаря специально разработанному датчику наклона, результаты получаются очень точными. Еще более точные результаты могут быть получены при использовании адаптера штатива Leica FTA360 с приводом с точной регулировкой, поскольку этот адаптер обеспечивает точное прицеливание.

■ Оперативная передача данных

В режиме клавиатуры имеется возможность подключения устройства Leica DISTO™ D810 touch к компьютеру и передачи измеренных значений с помощью клавиатуры в любую программу. Это обеспечивает высокую степень оперативности.



Первый в мире

Измеряйте любой объект с любого положения с помощью технологии P2P Technology



Leica DISTO™ S910

Измеряйте координаты точек
и создавайте планы



P2P TECHNOLOGY
by Leica Geosystems

СБОР ДАННЫХ
В ФОРМАТЕ **DXF**



Визир

с 4-кратным увеличением

X-RANGE
POWER TECHNOLOGY

Bluetooth
SMART

WLAN



Передача координат точек в реальном времени



Измеряемые точки и области

■ Последовательное измерение в отдельных точках

Оснащенная технологией P2P Technology, модель Leica DISTO™ S910 произвела революцию в сфере измерений с помощью ручных лазерных дальномеров. Встроенная интеллектуальная стойка Smart Base позволяет с одного места измерить расстояния (например, ширину) между любыми двумя точками. Сочетание интеллектуальной Smart Base со встроенным датчиком наклона открывает совершенно новые возможности и делает модель Leica DISTO™ S910 самым универсальным лазерным дальномером на рынке.

■ Собирает результаты измерений в формате CAD

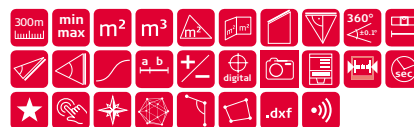
И снова впервые в мире! Leica DISTO™ S910 может сохранять все измеренные точки в файле формата DXF, как план этажа, план стены или даже 3D-модель, которые затем могут быть загружены на компьютер с помощью USB-интерфейса. Чтобы обеспечить вас полной и достоверной документацией, Leica DISTO™ S910 также сохраняет все фотографии, показывающие, где выполнялись измерения. Это упрощает задачу создания более точных чертежей и ускоряет процесс проверки качества.

■ Передача координат точек в режиме реального времени

Вы можете передавать данные измерений непосредственно со стройплощадки на портативный компьютер через интерфейс WLAN для дальнейшей обработки с помощью удобного программного обеспечения. Соединение устанавливается очень просто, по аналогии с точкой доступа. Вы можете передавать сколько угодно результатов измерения (с картинками или без них) и создавать или проверять документацию в режиме реального времени. Бесплатное ПО Leica DISTO™ transfer с Plugin software также поддерживает передачу данных в AutoCAD® и BricsCAD®.

■ Рабочий диапазон до 300 м благодаря X-Range Power Technology

Встроенная инновационная технология X-Range Power Technology делает Leica DISTO™ S910 технологией измерений из будущего. Прибор способен измерять объекты на расстоянии до 300 м и гарантирует оптимальные характеристики работы: быстрое и надежное измерение даже объектов с низкой отражающей способностью и даже при ярком солнечном свете. Диапазон и точность проверяются в соответствии с ISO 16331-1. Leica DISTO™ S910 выполняет обещания.



Приложение Leica DISTO™ sketch

Возьмите свой офис на стройплощадку

Интеллектуальное приложение «Leica DISTO™ sketch» является идеальным связующим звеном между устройством Leica DISTO™ с Bluetooth® Smart и смартфоном или планшетом. Оно позволяет создавать и точно определять размеры на эскизах и изображениях. Файлы затем можно отправить прямо в офис. Это упрощает и ускоряет рабочий процесс.

Leica DISTO™ sketch



■ Создайте чертеж в масштабе

Нарисуйте эскиз на сенсорном экране своего смартфона или планшета, просто пользуясь пальцем. Сделанные от руки линии будут автоматически спрямлены. Результаты ваших измерений могут быть точно также легко присвоены соответствующим линиям. Функция автоматического масштабирования «Auto-scale» приводит в соответствие длины линий автоматически для создания чертежа в масштабе. Контуры эскиза также дополнены параметрами площади и объема.

■ Задайте размеры объектов на изображениях

Если вы делаете фотографию с помощью смартфона или планшета, то можете перенести измерения с устройства Leica DISTO™ с помощью Bluetooth® Smart и добавить соответствующие расстояния к изображению. Это позволяет задокументировать все результаты измерений, а затем в офисе правильно присвоить их объектам измерений.

■ Встраивание детализированных эскизов

Создайте и задайте размеры эскизу или изображению и добавьте его к существующему эскизу, например, виду в плане. Любой быстрый эскиз можно дополнить детальной информацией. Эта функция предлагает совершенно новый способ записи информации в документации.

■ Проверка строительных чертежей

Сравните чертеж в формате PDF, который вы открыли на своем смартфоне или планшете, с реальностью и добавьте результаты любых сделанных измерений, примечания, эскизы или изображения. Это позволяет собрать всю информацию вместе в один документ.

Обзор ПО и приложений

	Windows 7	От Windows 8.1	iOS (Приборы с Bluetooth 4.0)	Android от 4.3 (Приборы с Bluetooth 4.0)
	www.disto.com	www.disto.com		
Leica DISTO™ D1	—	Leica DISTO™ transfer*	Leica DISTO™ sketch	Leica DISTO™ transfer BLE
Leica DISTO™ D110				Leica DISTO™ sketch
Leica DISTO™ D2 новый				
Leica DISTO™ D510				
Leica DISTO™ D810 touch				
Leica DISTO™ S910				
Bluetooth® 4.0				
Leica DISTO™ S910 WLAN	Leica DISTO™ transfer*	Leica DISTO™ transfer*		

* вкл. плагин для AutoCAD и BricsCAD

Другие интересные приложения для измерений можно найти в магазине Appstore.

Комплекты Leica DISTO™

Компактные комплекты для профессиональных измерений

Комплект Leica DISTO™ S910

Этот комплект является полной профессиональной системой для удобного наведения, точного измерения координат точки и создания чертежей. В него входит дальномер Leica DISTO™ S910, адаптер штатива Leica FTA360-S и штатив Leica TRI 70. Прибор и дополнительные принадлежности поставляются в прочном и привлекательном футляре.



Комплект Leica DISTO™ D810



Этот комплект является полной профессиональной системой для удобного наведения, точного измерения и документирования результатов с использованием изображений. В него входит дальномер Leica DISTO™ D810 touch, адаптер штатива Leica FTA360 и штатив Leica TRI 70. Все поставляется в прочном и привлекательном футляре.

Комплект Leica DISTO™ D510



Этот комплект идеально подходит для работы вне помещений и сочетает в себе удобное наведение и точные измерения даже при ярком солнечном свете. Удобное размещение дальномера Leica DISTO™ D510, адаптера штатива Leica FTA360 и штатива Leica TRI 70 в прочном футляре означает, что все приборы находятся в безопасности и всегда у вас под рукой.

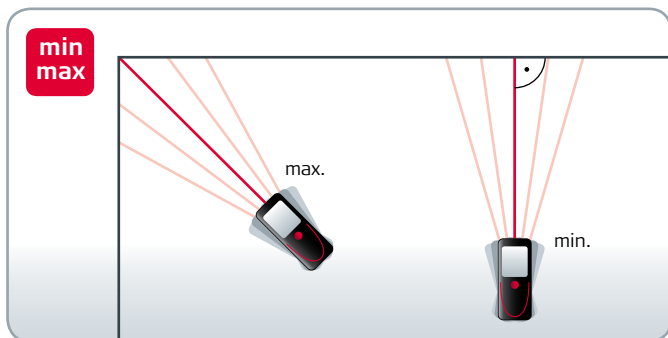
Комплект Leica DISTO™ и Lino



Комплект содержит все, что нужно для точного и надежного проведения измерений и выравнивания линий. Дальномер Leica DISTO™ D210, лазерный нивелир Lino L2 и штатив TRI 70 безопасно размещены, готовы для работы в прочном и привлекательном футляре.

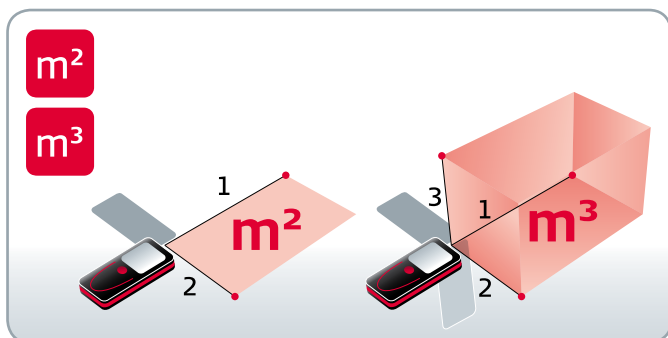
Возможны любые измерения

Расстояния, площади и объемы



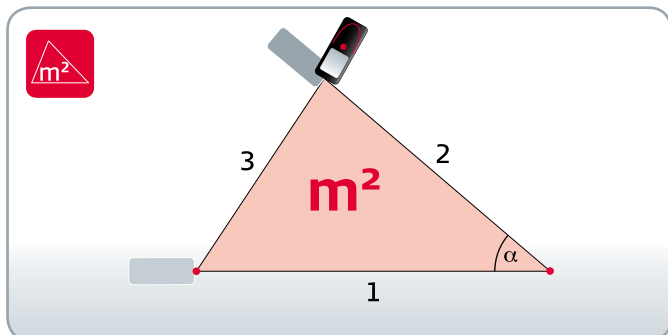
Измерение минимальных / максимальных расстояний

Измерения максимальных расстояний весьма полезны, например, чтобы определить диагональ помещения. Измерения минимальных расстояний можно использовать для измерений под прямым углом к стене.



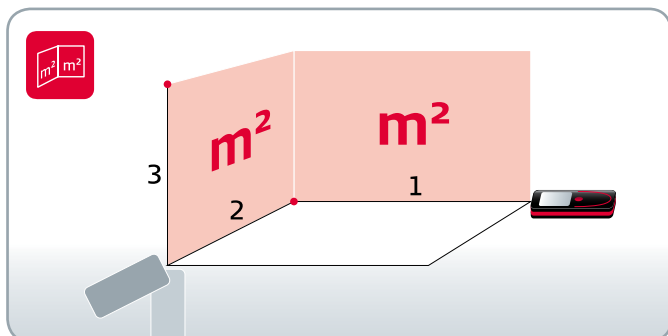
Измерение площади и объема

С помощью всего лишь двух или трех измерений вы сможете быстро и точно рассчитать площадь потолка, пола или стены, а также объем помещения. Нет необходимости записывать отдельные значения! Результат рассчитывается автоматически и отображается на дисплее.



Функция треугольника и угла помещения

Функция треугольника помогает быстро и эффективно рассчитать площадь многоугольного помещения. Разделите помещение на воображаемые треугольники. С помощью трех измерений определите площади треугольников, которые можно сложить. При нажатии кнопки отобразится подробная информация об угле помещения, так что вы сможете быстро проверить правильность угла.

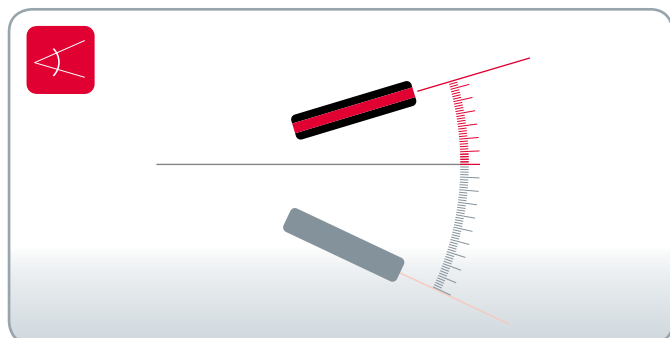


Функция маляра

С помощью этой функции можно определить, например, общую площадь стен помещения, не записывая промежуточные результаты. Просто измерьте длины всех стен, которые вы можете суммировать или вычитать в зависимости от необходимости. Затем измерьте высоту помещения, которая автоматически умножается на предварительно рассчитанное значение.

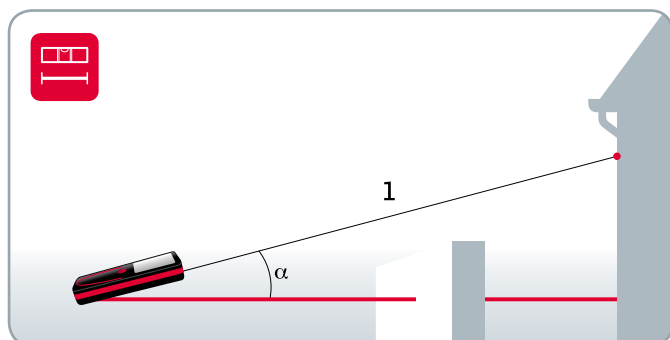
Возможны любые измерения

Расстояния, площади и объемы



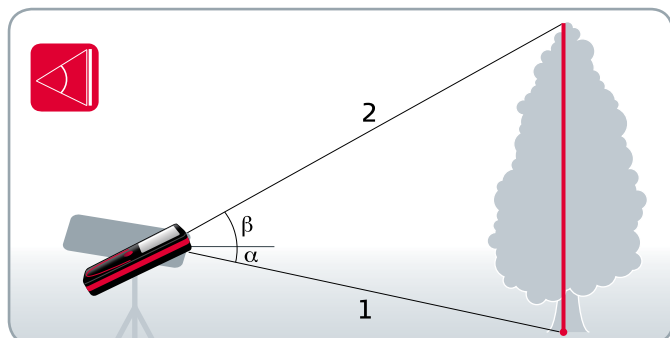
Датчик наклона

Встроенный в Leica Disto датчик наклона, позволяет измерять вертикальные углы в диапазоне 360° . Это значит, что вы сможете измерить угол до точки, которая находится у вас за спиной. Эта функция представляет особый интерес для тех, кто хочет определить уклон крыши.



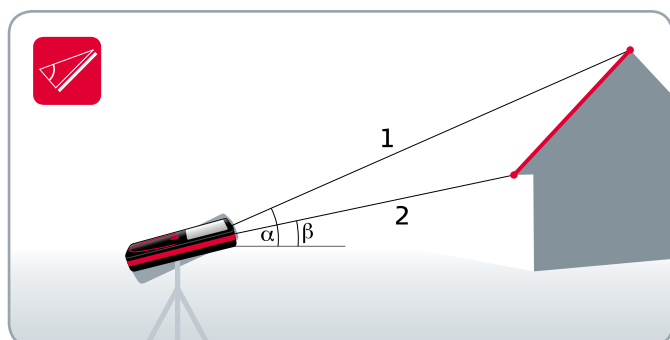
Smart Horizontal Mode

Нужное расстояние по горизонтали определяется с помощью измерения уклона, даже если наведение на объект по горизонтали невозможно. Эта функция очень полезна, например, если между прибором и целью находятся стены, ограда или люди.



Отслеживание высоты

Вы можете определять высоту зданий или деревьев, на которых нет подходящих ориентиров, с помощью функции отслеживания высоты. Направьте цифровой визир на нижнюю точку измеряемой высоты и проведите измерение. Затем направьте лазер на верхнюю точку объекта. На дисплее отобразится высота.

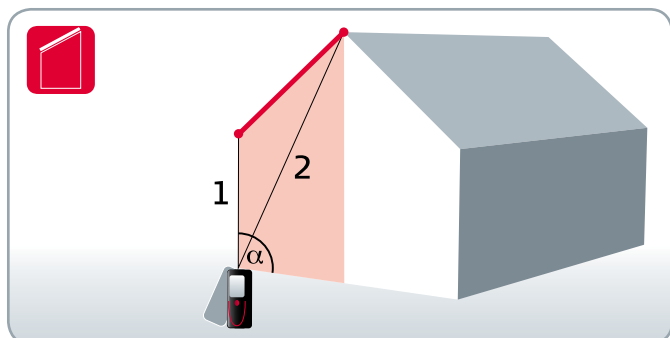


Измерение наклонных объектов

С помощью этой функции можно, например, определить уклон крыши дома, даже с большого расстояния. Для этого необходимо осуществить два измерения расстояния, и Leica DISTO™ тут же определит уклон. Также отображается дополнительная подробная информация, например, расстояние и уклон между измеряемыми точками.

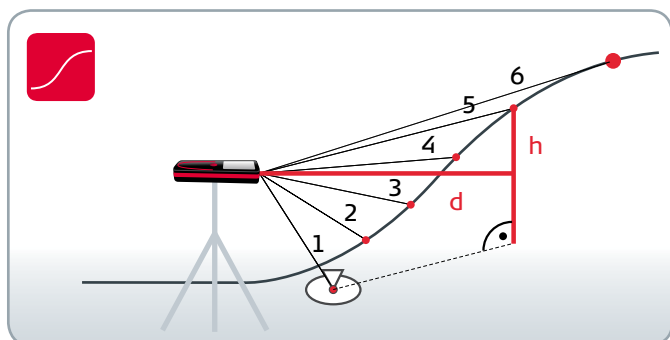
Еще больше возможностей измерений

Специальные функции



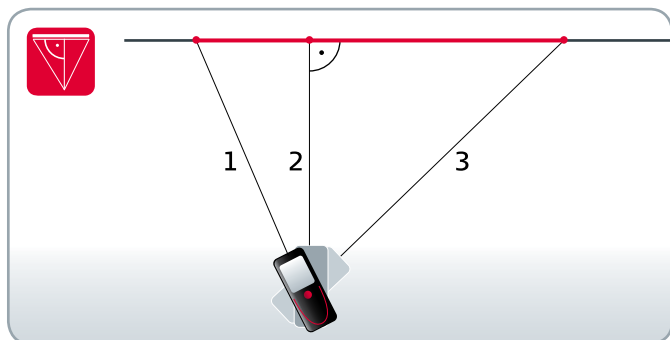
Измерения трапеции

С помощью функции измерения трапеции можно быстро и надежно определить, например, уклон крыши и площадь фасада. Вам нужно только два измерения. В то же время встроенный датчик уклона определит угол наклона.



Измерения профиля высоты

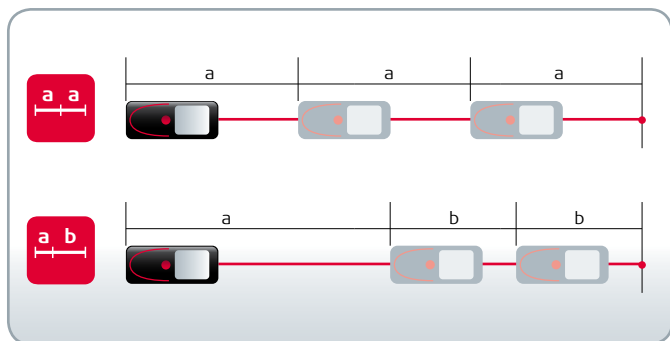
Направьте устройство на отметку базовой высоты, а затем измерьте разницу высоты между этими точками относительно базы. Если точки измеряются в одном направлении, можно определить профиль поверхности исходя из измеренных расстояний по горизонтали и разницы высот.



Функции Пифагора

С помощью штатива можно осуществить косвенное измерение расстояния по горизонтали или по вертикали. Leica DISTO™ автоматически рассчитывает результаты, исходя из трех измерений. Такие функции, как автоматическое измерение максимального и минимального расстояния помогут вам измерить расстояние до нужной точки.

Частичную высоту, например, высоту балкона или окна, можно определить с помощью функций Пифагора.

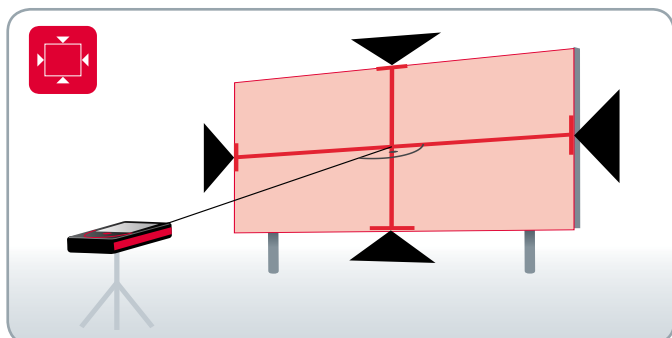


Функция разбивки

В прибор можно ввести одно или два разных расстояния (a и b), а затем использовать их для вычитания из соответствующей измеренной длины. Дисплей всегда показывает текущее расстояние разбивки и стрелку направления. На расстоянии 0,1 м до следующей точки разбивки звучит акустический сигнал.

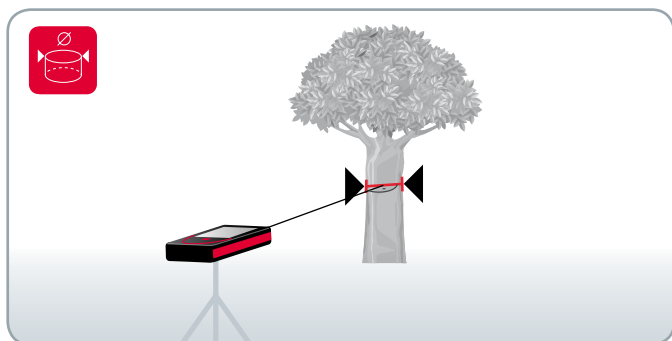
Первый в мире

Измеряйте на дисплее и документируйте



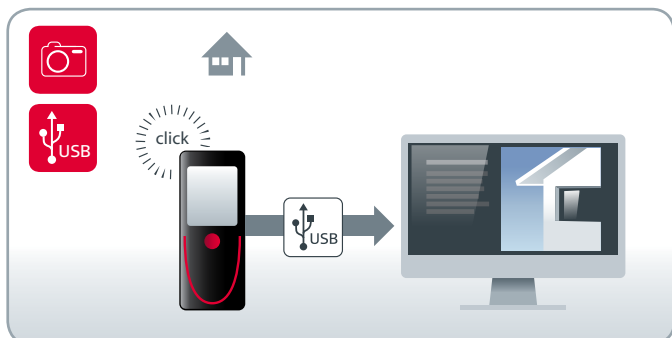
Измерение ширины, высоты и площади

Вы производите измерения под прямыми углами к объекту. Объект отображается на дисплее, а затем вы можете отметить требуемое измерение стрелками. На дисплее отобразится значение. С помощью этого метода вы можете, например, измерить ширину, высоту и площадь рекламного стенда, используя только одно измерение расстояния.



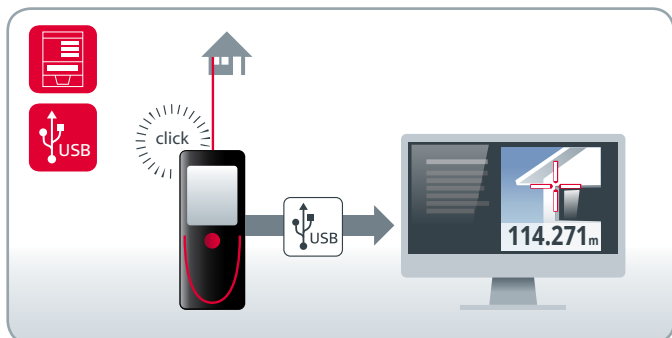
Измерение диаметра

Произведите измерение расстояния до центра объекта с помощью прибора. Объект отображается на дисплее, а затем вы можете отметить диаметр стрелками. На дисплее отобразится результат. Эта функция идеально подходит, например, для определения диаметра ствола дерева.



Делайте снимки с помощью камеры общего вида

Делайте снимки с целью документирования и загружайте их на свой компьютер через USB-интерфейс. Встроенная камера общего вида дает вам больше визуальной информации. При сложных измерениях, например, вы можете фотографировать и регистрировать целевые точки или специфические особенности.

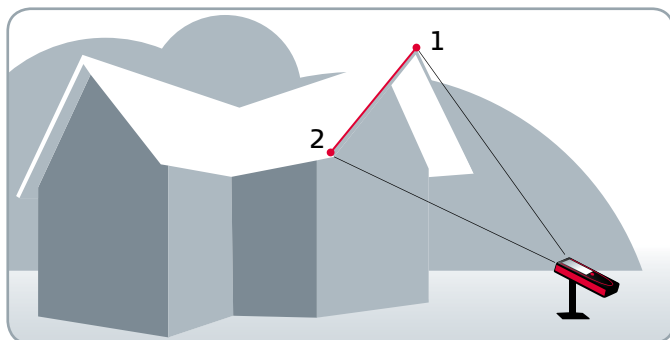


Снимки экрана

Данная функция чрезвычайно подходит для записи информации об измерениях. Вы можете сохранить всю информацию, появляющуюся на дисплее, т.е. результат измерений и вид из визира, а затем передать ее через USB-интерфейс на компьютер. Это дает гарантию четкой идентификации каждого измерения.

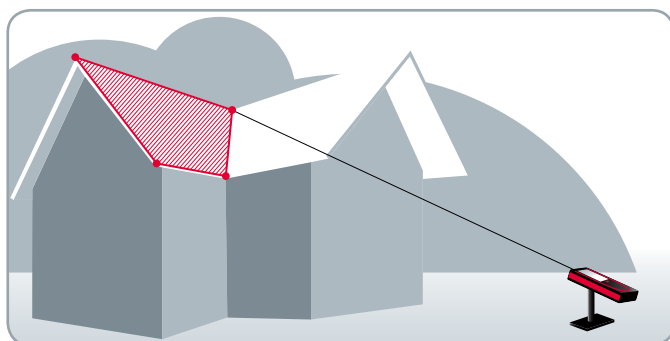
Первый в мире

Измеряйте координаты точек и создавайте планы



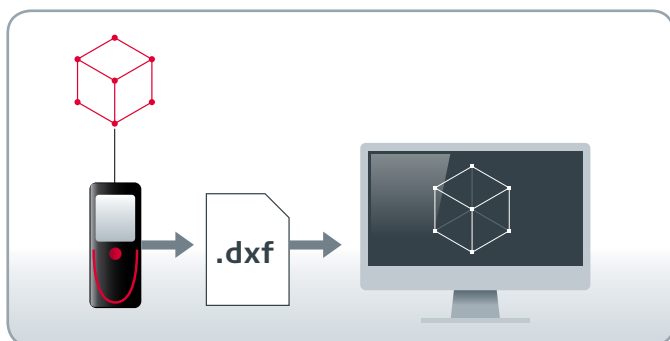
Последовательное измерение в отдельных точках

Откиньте интеллектуальную стойку Smart Base на дальномере Leica DISTO™ S910 и поместите прибор на устойчивую поверхность. После наведения и измерения начальной и конечной точек расстояния, которое необходимо измерить, на дисплее отобразится требуемый результат. Если прибор выровнивался, он определяет разность высот, горизонтальное расстояние и наклон измеряемой линии. С помощью этой функции легко измеряется, например, длина или ширина объектов на крыше.



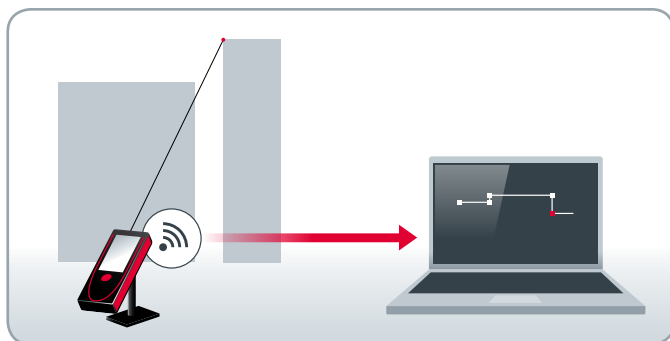
Интеллектуальное измерение площади

Определяйте площадь и периметр горизонтальных, вертикальных и даже наклонных областей, не меняя позиции. Для этого поместите откинутую интеллектуальную стойку Smart Base на устойчивую поверхность и нацельтесь на угловые точки измеряемой области по часовой или против часовой стрелки. С помощью этого метода можно быстро и легко измерить сложные участки пола, стены, потолка или наклонных областей крыши.



Сбор данных в файлах DXF

После выравнивания прибора Leica DISTO™ S910 с откинутой интеллектуальной стойкой Smart Base можно измерить точки и сохранить их в файл формата DXF. Файлы станут доступными для загрузки с помощью USB. В файлах 2D в формате DXF представлены планы полов или стен; в файлах 3D в формате DXF представлены измеренные точки в 3D-формате для дальнейшей обработки. Вы также сможете загрузить изображения точек, измеренных при включенном визире.



Передача координат точек

С помощью интерфейса WLAN и интеллектуальной стойки Smart Base на портативный компьютер можно передать любое количество точек в режиме реального времени. Leica DISTO™ transfer с Plugin также поддерживает передачу данных в AutoCAD® и BricsCAD®. Данные также могут передаваться в программное обеспечение сторонних разработчиков. В этом случае вы сможете напрямую воспользоваться всеми функциями предпочитаемого вами программного обеспечения. Эта функция идеально подходит для проверки существующих массивов данных или подготовки новых чертежей существующих зданий.

PROTECT от Leica Geosystems

Наша продукция является гарантией успеха!



Кроме всесторонних технических знаний главный приоритет компании Leica Geosystems – ориентированность на нужды и требования наших покупателей. Тесное сотрудничество с профессиональными пользователями помогает создавать удобные в использовании продукты, идеально соответствующие ожиданиям покупателей. Наша продукция обеспечивает высокий уровень надежности, точности и прочности даже в самых сложных условиях работы на стройплощадке. Она повышает производительность и достижения наших клиентов. Программа PROTECT компании Leica Geosystems предлагает первоклассное обслуживание, в соответствии с которым клиенты могут рассчитывать на нас в любое время и в любой точке мира.

Бессрочная гарантия производителя

Мы обещаем вам душевное спокойствие

Гарантия на все время эксплуатации изделия, согласно условиям международной ограниченной гарантии Leica Geosystems. Она включает бесплатный ремонт или замену всех изделий, в которых обнаруживаются дефекты материалов или изготовления.

3 года без дополнительной оплаты

Комплексное обслуживание от специалистов

Просто зарегистрируйте свой прибор в течение 8 недель с даты его приобретения на веб-сайте www.leica-geosystems.com/registration, чтобы продлить период бесплатного гарантийного обслуживания с 2 до 3 лет.

Сертифицированное качество

Гарантированная надежность

Диапазон и точность всех приборов Leica DISTO™ проверяются в соответствии с ISO 16331-1. Поэтому вы можете быть уверены, что эффективность приборов подтвердится не только в испытательных лабораториях, но и, что более важно, в ежедневных задачах, которые решаются на стройплощадке.

Швейцарская технология

Инновационные продукты и первоклассное качество

Наши производственные центры, продукция которых продается по всему миру, сочетают швейцарскую точность, высочайшее качество изготовления и передовые технологии. Регулярно проводимые тщательные испытания продукции на всех этапах ее разработки и изготовления обеспечивают ее соответствие высочайшим стандартам точности и качества.



На технологию PROTECT распространяется действие международной ограниченной гарантии Leica Geosystems, а также общие условия PROTECT изложенные на сайте www.leica-geosystems.com/protect.

*Доступно после бесплатной онлайн регистрации в течение 8 недель с момента покупки.

Leica DISTO™

Оригинальные аксессуары



Зарядное устройство POWERLINE 4 LIGHT
Для зарядки 4 аккумуляторных батарей; тип AA или AAA; с 4 адаптерами для использования по всему миру; включая 4 аккумуляторные батареи типа AA / 2300 мАч
Арт. № 806 679



Автомобильное зарядное устройство mini USB
Для зарядки приборов Leica DISTO™ с помощью USB-интерфейса; благодаря крайне маленькому размеру помещается даже под крышками розеток; мощность: 5 В / 1 Ам
Арт. № 806 566



Универсальное зарядное устройство UC20
Для зарядки 2 аккумуляторных батарей; тип AAA; с 4 переходниками для использования по всему миру; включает 2 аккумуляторных батареи типа Micro AAA NiMH / 800 мАч
Арт. № 788 956



Штатив Leica TRI 70
Небольшой портативный штатив предназначен для повседневного использования. Он отличается возможностью точной настройки и наличием пузырькового уровня. Регулируемая высота от 0,40 м до 1,15 м. Идеально подходит для использования с адаптером Leica TA360 или FTA360. Арт. № 794 963



Штатив Leica TRI 100
Высококачественный штатив с пузырьковым уровнем и легкой возможностью точной настройки. Регулируемая высота от 0,70 м до 1,74 м. Арт. № 757 938



Штатив Leica TRI 200
Легкий и очень устойчивый алюминиевый строительный штатив с крепежным винтом 1/4", уровнем и клеммой стяжкой для простоты установки. Величина растяжения от 0,75 до 1,15 м. Идеально в сочетании с Leica FTA360 или FTA360-S. Арт. № 828 426



Визирная пластина Leica GZM3

Новая визирная пластина – идеальная дополнительная принадлежность для измерения шаблонов, рабочих поверхностей и подобных объектов, если необходимо зафиксировать формы. Теперь края, изгибы, метки и углы можно измерять в любом положении.

Арт. № 820 943



Визирная пластина Leica GZM27

Самоклеющаяся визирная пластина для крепления на краях и углах.

Размер: 147 x 98 мм.

Арт. № 723 774



Визирная пластина Leica GZM26

Для измерения на плохо отражающей поверхности. Двусторонняя пластина – серая сторона для коротких расстояний, коричневая – для длинных.

Размер: 210 x 297 мм.

Арт. № 723 385



Визирная пластина Leica GZM30

самоклеющаяся визирная пластина для установки на наземные метки.

Размер: 274 x 197 мм.

Арт. № 766 560



Адаптер Leica FTA360

Прочный адаптер с точной регулировкой для удобного и точного наведения. Адаптер упрощает задачу наведения, в основном, при больших расстояниях и снижает погрешность до минимума при косвенных измерениях.

Особенно хорошо подходит для Leica DISTO™ D510 и D810 touch штативы Leica TRI 70, TRI 100 и TRI 200.

Арт. № 799 301



Адаптер Leica FTA360-S

Прочный адаптер с приводом с точной регулировкой для удобного и точного наведения. Адаптер упрощает задачу наведения, в основном, при больших расстояниях, в результате чего при косвенных измерениях расхождения сведены к минимуму.

Также для Leica DISTO™ S910 подходят штативы Leica TRI 70, TRI 100 и TRI 200.

Арт. № 828 414



3 in 1

GLB30 Исключительно легкие лазерные очки для улучшения видимости

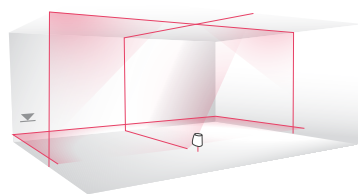
Для улучшения видимости лазера вне помещения. С комплектом из 3-х стекол: для улучшения видимости, защитные и солнечные.

Арт. № 780 117

Leica Lino линейные и точечные лазеры

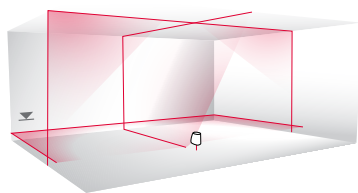
Абсолютная надежность – шаг за шагом

Лазерные нивелиры Leica Lino предлагают прекрасную видимость лазерных линий и точек. Они легко и быстро подготавливаются к работе благодаря системе самонивелирования. В зависимости от того, какие работы вам предстоит выполнить, вы всегда найдете среди продуктов Lino именно тот прибор, который максимально подходит для решения ваших задач.



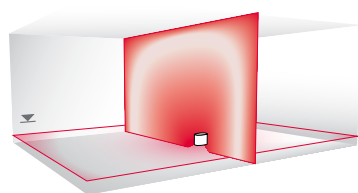
Leica Lino ML180 (ML90 — версия с ручным управлением)

С помощью функции Smart Targeting можно легко наносить разметку в помещениях без участия помощника, в том числе и на больших расстояниях. Для направления лазерного луча на приемник XCR Catch достаточно одного нажатия кнопки. При работе на расстояниях свыше 100м важна исключительная точность, иначе не избежать дорогостоящих ошибок. Здесь, точность электронной системы самонивелирования предоставляет реальное преимущество.



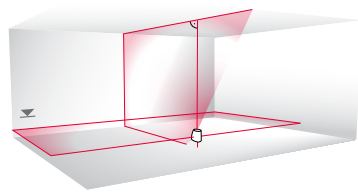
Leica Lino L4P1

Самый многофункциональный: возможность создания проекции сразу нескольких линий открывают большое разнообразие применений прибора. Кроме того, его можно поворачивать относительно установочной поверхности на 360°, чтобы можно было без труда производить разбивку всего помещения на квадраты. Аккумуляторы Li-Ion, время разряда которых 24 часа, можно легко заменить обычными щелочными батарейками.



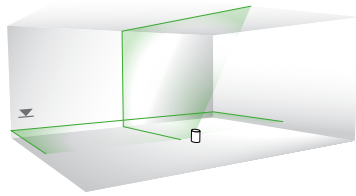
Leica Lino L360

Лазерный нивелир со встроенным аккумулятором идеально подходит для переноса высот и рабочих точек благодаря проецированию высокоточной лазерной линии на 360°.



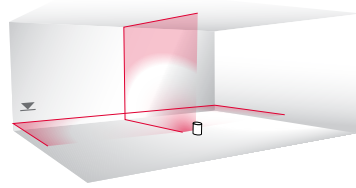
Leica Lino L2P5

Универсальный компактный прибор для быстрой передачи точек, разбивки и установки в уровень.



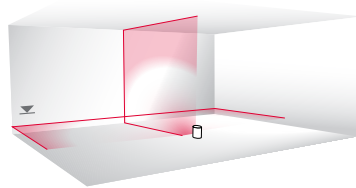
Leica Lino L2G+

Линейный лазер с лучами зеленого цвета. В 4 раза лучше видимость по сравнению с красным лазером.



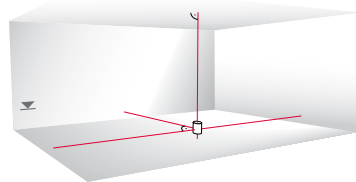
Leica Lino L2+

Линейный лазер с увеличенной длиной лазерного луча для выравнивания по горизонтали и вертикали.



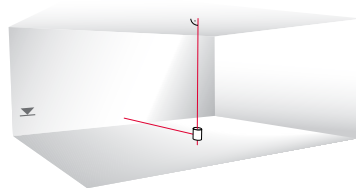
Leica Lino L2

Простой и надежный линейный лазер для вертикальной и горизонтальной разметки.



Leica Lino P5

5-точечный лазер для разбивочных работ, передачи отметок с пола на потолок, а также применения в качестве отвеса.



Leica Lino P3

3х-точечный лазер для применения в качестве отвеса.

Обзор серии Leica DISTO™

Технические характеристики

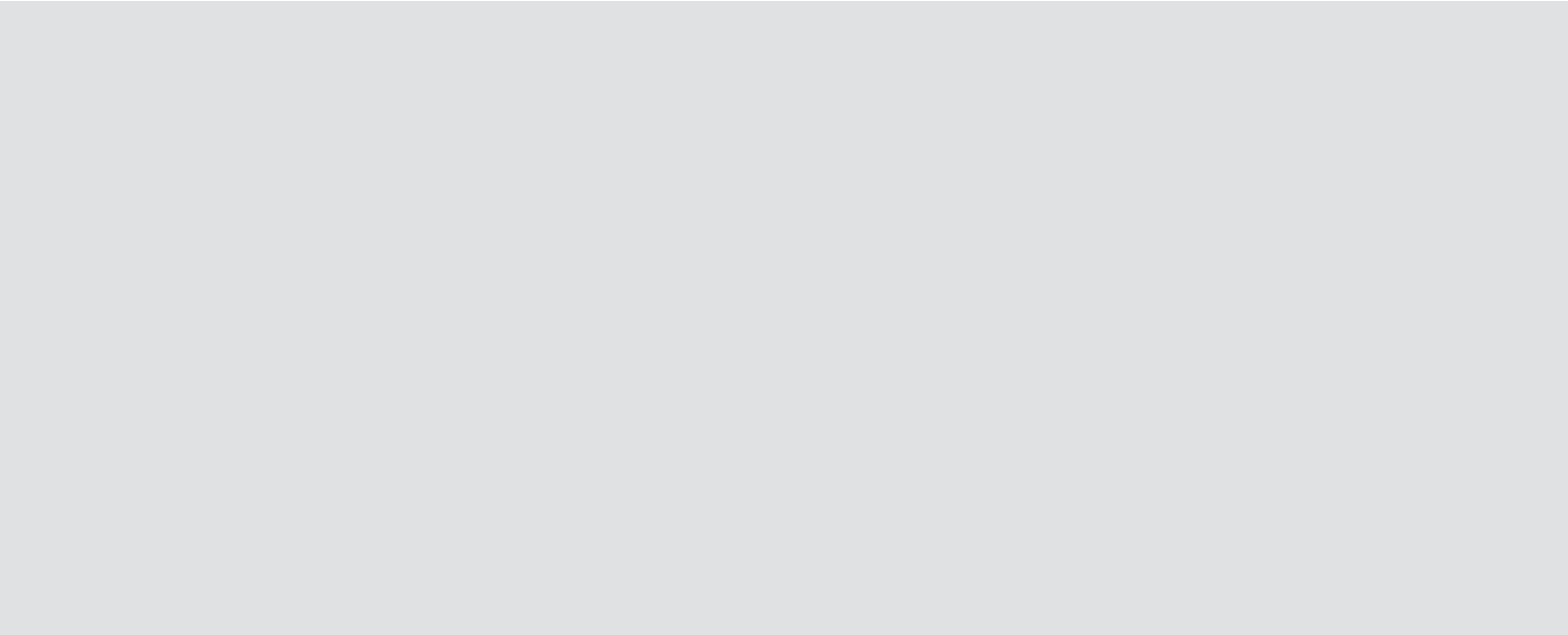
новинка



Технические характеристики	D1	D110	D2	X310
Стандартная точность измерения	± 2,0 мм	± 1,5 мм	± 1,5 мм	± 1,0 мм
Диапазон	0,2 до 40 м	0,2 до 60 м	0,05 до 100 м	0,05 до 120 м
Единицы измерения	метры, футы, дюймы	метры, футы, дюймы	метры, футы, дюймы	метры, футы, дюймы
Power Range Technology	○	○	○	●
X-Range Power Technology	●	●	●	○
Расстояние в м	10 м	10, 50 м	10, 50, 100 м	10, 50, 100 м
Ø лазерной точки в мм	6 мм	6, 30 мм	6, 30, 60 мм	6, 30, 60 мм
Диапазон измерения датчика наклона	○	○	○	360°
Точность относительно лазерного луча	○	○	○	± 0,2°
Точность относительно корпуса	○	○	○	± 0,2°
Единицы датчика наклона	○	○	○	0,0°, 0,0%
Диапазон измерений Smart Base				
Горизонтальный	○	○	○	○
Вертикальный	○	○	○	○
Расстояние в м	○	○	○	○
Типовая погрешность функции P2P				
Диапазон выравнивания	○	○	○	○
Точность выравнивания	○	○	○	○
Визир с 4-кратным увеличением	○	○	○	○
Камера общего вида	○	○	○	○
Формат файла фотографии	○	○	○	○
Память	○	○	10 результатов	20 результатов
Память для изображений	○	○	○	○
Формат данных для CAD	○	○	○	○
Память для файлов в формате CAD	○	○	○	○
Срабатывание задержки времени (таймер)	○	○	●	●
Подсветка дисплея	●	●	●	●
Бесплатное ПО для Windows	●	●	●	○
Бесплатное приложение	iOS/Android	iOS/Android	iOS/Android	○
Интерфейс передачи данных*	Bluetooth® SMART	Bluetooth® SMART	Bluetooth® SMART	○
Кол-во измерений на комплект батарей	до 10'000**	до 10'000**	до 10'000**	до 5000
Время разряда аккумулятора	до 20 часов	до 20 часов**	до 20 часов**	до 10 часов
Позиционная скоба	○	○	●	●
Резьба для штатива	○	○	○	●
Батареи	тип AAA 2×1,5V	тип AAA 2×1,5V	тип AAA 2×1,5V	тип AAA 2×1,5V
Время зарядки	○	○	○	○
Класс защиты	IP 54	IP 54	IP 54	IP 65
Размеры	115×43,5×23,5 мм	120×37×23 мм	116×44×26 мм	122×55×31 мм
Вес с аккумуляторами	87 г	92 г	100 г	155 г

*) Системные требования и другие сведения можно найти на сайте www.disto.com

***) Меньше в режиме работы по Bluetooth® или WLAN



Печать дилера

- when it has to be **right**

